



МИНИСТЕРСТВО НАУКИ И ВЫСШЕГО ОБРАЗОВАНИЯ РОССИЙСКОЙ ФЕДЕРАЦИИ
**ИНСТИТУТ ТЕХНОЛОГИЙ (ФИЛИАЛ) ФЕДЕРАЛЬНОГО
ГОСУДАРСТВЕННОГО БЮДЖЕТНОГО ОБРАЗОВАТЕЛЬНОГО
УЧРЕЖДЕНИЯ ВЫСШЕГО ОБРАЗОВАНИЯ
«ДОНСКОЙ ГОСУДАРСТВЕННЫЙ ТЕХНИЧЕСКИЙ
УНИВЕРСИТЕТ»
В Г. ВОЛГОДОНСКЕ РОСТОВСКОЙ ОБЛАСТИ**

(Институт технологий (филиал) ДГТУ в г. Волгодонске)



Методические указания
по дисциплине
«Обеспечение эксплуатационных свойств деталей машин»
для обучающихся по направлению подготовки
15.03.05 Конструкторско-технологическое обеспечение
машиностроительных производств
профиль Технология машиностроения

2020 года набора

Волгодонск
2021

Лист согласования

Методические указания по дисциплине «Обеспечение эксплуатационных свойств деталей машин» составлены в соответствии с требованиями Федерального государственного образовательного стандарта высшего образования по направлению подготовки (специальности)
15.03.05 Конструкторско-технологическое обеспечение машиностроительных производств

Рассмотрены и одобрены на заседании кафедры «*ТСиИТ*» протокол № 10 от «26» апреля 2021 г.

СОДЕРЖАНИЕ

Практическая работа № 1 Методы и методика определения численных значений эксплуатационных свойств поверхностей детали (на примере коррозионной стойкости)	4
Практическая работа № 2 Выбор метода лезвийной обработки поверхности и расчет режимов, обеспечивающих получение заданных параметров шероховатости поверхности при токарной обработке	5
Практическая работа № 3 Выбор метода лезвийной обработки поверхности и расчет режимов, обеспечивающих получение заданных параметров шероховатости поверхности при фрезерной обработке	10
Практическая работа № 4 Выбор метода абразивной обработки поверхности. Расчет режимов резания при шлифовании	14
Практическая работа № 5 Технологическое обеспечение качества поверхностного слоя деталей при отделочно-упрочняющей обработке ППД	19
Приложение А Паспортные данные металлорежущих станков	25
Приложение Б	27

ПРАКТИЧЕСКАЯ РАБОТА № 1

Тема: Методы и методика определения численных значений эксплуатационных свойств поверхностей детали (на примере коррозионной стойкости)

Цель работы: ознакомиться с механизмом процесса коррозии металлов и сплавов, научиться экспериментальным путем определять скорость процесса коррозии и глубину ее проникновения в материал.

Теоретические сведения

Коррозия - процесс разрушения металлов и сплавов из-за химического или электрохимического взаимодействия с окружающей средой. В результате данного взаимодействия материал постепенно теряет свои механические и технологические свойства и постепенно разрушается.

По характеру взаимодействия металлов с окружающей средой различают два вида коррозии:

- химическая коррозия - процесс химического взаимодействия металла со средой, которая не является проводником электрического тока (газы, жидкие диэлектрики, масла, нефть).

Чаще всего коррозию металла вызывает газовый агент внешней среды (кислород, серный или углеродный газ), который при контакте с поверхностью металла способствует образованию окислов FeO, FeS и так далее. Химическая коррозия протекает как при обычной, так и при высокой температуре, причем при увеличении температуры скорость коррозии возрастает и увеличивается толщина окисной пленки. Степень окисления железа существенно зависит от содержания легирующих примесей: хром, алюминий и кремний является коррозионностойкими элементами, сталь с 20% хрома не поддается коррозии даже при 1300 К;

электрохимическая коррозия - процесс разрушения металла в электролите при прохождении электрического тока, который из-за образования гальванических пар - анодных и катодных участков.

По месту возникновения коррозия делится на три вида:

- равномерная - металл разрушается с одинаковой интенсивностью по всей поверхности. Наиболее характерна для чистых металлов и однородных твердых растворов;

- местная - разрушение концентрируется на отдельных участках детали, проникая вглубь изделия. Ее опасность увеличивается с увеличением неравномерности коррозии;

- межкристаллическая коррозия - разрушение металлов по границам зерен. Внешняя поверхность материала при этом остается чистой, поэтому обнаружить такой вид коррозии очень сложно.

Наиболее простым и информативным методом определения коррозии является метод взвешивания, при котором определяется разность масс образца до и после коррозионных исследований.

Степенью коррозионной стойкости в условиях равномерной коррозии является изменение массы металла, отнесенная к единице площади поверхности и единице времени. Иногда также применяется для определения коррозии по глубине разъедание металла.

формула изменение массы образца определяют по

$$\Delta m = m_0 - m_1$$

где m_0 - масса образца до начала коррозионных испытаний,
 m_1 - масса образца после коррозионных испытаний, г.

Количественные показатели коррозии

Согласно ГОСТ 5272-68, 9020-74, 17332-71 и литературным сведениям процесс коррозии металлических материалов оценивают с учетом следующих количественных показателей:

Средняя скорость коррозии (коррозионные потери с единицы поверхности металла в единицу времени)

Скорость коррозии, г / (м² · ч) в данном методе определяют по формуле

$$K = \frac{m_0 - m_1}{S \cdot t} \text{ — по убыли массы}$$

$$K = \frac{m_2 - m_0}{S \cdot t} \text{ — по увеличении массы}$$

где S - площадь поверхности образца, м²;

t - продолжительность исследования, ч.

m₀, m₁, m₂ - масса образца соответственно исходного, после коррозионного испытания и с продуктами коррозии;

По скорости коррозии определяют величину ее проникновения в образец, мм / ч

где ρ - плотность металла, г / см³.

$$П = \frac{K}{1000 \cdot \rho}$$

Для оценки коррозионной стойкости металлов методом взвешивания применяется пятибалльная шкала, а по глубине шкала проникновения коррозии - десятибалльная (табл.1).

Таблица 1

Группа стойкости	Скорость коррозии мм/час	Балл	Группа стойкости	Скорость коррозии мм/час	Балл
Абсолютно стойкие	П < 0,001	1	Сниженно стойкие	0,1 < П < 0,5	6
				0,5 < П < 1,0	7
Достаточно стойкие	0,001 < П < 0,005 0,005 < П < 0,01	2 3	Мало-стойкие	1,0 < П < 5,0	8
				5,0 < П < 10,0	9
Стойкие	0,01 < П < 0,005 < П < 0,10	4 5	Нестойкие	0,05 < П < 10,0	10

Контрольные вопросы

1. Что такое коррозия и каковы причины ее возникновения?
2. Опишите механизм химической коррозии металлов.
3. В каких случаях имеет место электрохимическая коррозия металлов?
4. Назовите виды коррозионных разрушений металлов.
5. Почему наиболее опасным видом разрушений является межкристаллитными коррозия?
6. Опишите известные вам методы борьбы с коррозионным разрушением металлов.

ПРАКТИЧЕСКАЯ РАБОТА № 2

Тема: Выбор метода лезвийной обработки поверхности и расчет режимов, обеспечивающих получение заданных параметров шероховатости поверхности при токарной обработке

Цель:

– Изучение алгоритма определения режимов резания при точении расчётно-аналитическим методом (по эмпирическим формулам)

- Приобретение практических навыков работы со справочной литературой

Теоретические сведения

Обработка резанием заключается в срезании с обрабатываемой заготовки инструментом с режущей кромкой некоторой массы металла, специально оставленной на обработку и называемой припуском. Припуск может удаляться одновременно с нескольких поверхностей заготовки или последовательно друг за другом с каждой обрабатываемой поверхности

При выборе метода лезвийной обработки поверхности необходимо учитывать такие характеристики обрабатываемого материала как:

- твердость,
- прочность,
- пластичность

Обработка наружных поверхностей вращения. Наружные поверхности вращения обрабатываются различными методами: точением, шлифованием, суперфинишем, полированием, притиркой, отделочно-упрочняющей обработкой ППД.

Точение обычно подразделяется на черновое, получистовое, чистовое и тонкое (алмазное).

При черновом точении снимают большую часть общего припуска и напуск с приданием заготовке формы, приближающейся к форме детали. Достигаемая при этом точность: 12 - 14 квалитет, шероховатость - $Rz = 60 \dots 200$ мкм.

Получистовое точение позволяет получить точность: 10-12 квалитет, шероховатость - $Rz = 10 \dots 80$ мкм.

Чистовое точение проводят обычными резцами при больших скоростях резания и малых подачах или широкими резцами при малых скоростях резания ($v = 2 \dots 10$ м/мин) и больших подачах S до 20 мм/об. Оно позволяет получить 8-10 квалитеты точности, шероховатость $Ra = 0,8 \dots 2,5$ мкм.

Тонкое (алмазное) точение проводится алмазными резцами или резцами, оснащенными твердым сплавом или керамикой, при высоких скоростях резания ($v = 800 \dots 1000$ м/мин) и малых подачах ($S = 0,03 \dots 0,08$ мм/об). Оно позволяет обеспечить 6-7 квалитет точности и шероховатость $Ra = 0,1 \dots 0,6$ мкм. Тонкое (алмазное) точение, как правило, применяется для отделочной обработки деталей из цветных металлов и сплавов (бронзы, латуни, алюминиевых сплавов и т.п.) и для деталей из высокопрочных чугунов и закаленных сталей.

Последовательность назначения оптимальных режимов резания при точении, растачивании, отрезке, подрезке торца

1 Выбор инструмента, марки материала инструмента. Выбор геометрических параметров резца.

2 Расчет глубины резания t , мм:

– продольное точение и растачивание

$$t = \frac{D - d}{2};$$

– поперечное точении (подрезка торца)

$$t = (L_d - l);$$

– отрезка

$$t = b;$$

где D, d – диаметры до и после обработки, мм;

b – ширина отрезного резца, мм.

3 Подача на оборот детали S_o , мм/об.

По таблицам нормативов выбираются ближайшие большие значения параметров.

4 Определить подачу на оборот детали по паспорту станка (фактическая) S_o , мм/об.

Выбирается ближайшее меньшее значение подачи по паспорту станка (Приложение А данных методических указаний).

5 Стойкость инструмента T , мин.

$T = 60$ мин, т.к. принимается значение стойкости при одно инструментальной обработке стали резцом, при обработке чугуна можно принять – $T = 45$ мин.

6 Скорость резания v , м/мин (м/с):

– при наружном продольном и поперечном точении и растачивании.

$$v = \frac{C_v}{T^m \cdot f^x \cdot S^y} \cdot K_v;$$

– при отрезании, прорезании и фасонном точении

$$v = \frac{C_v}{T^m \cdot S^y} \cdot K_v,$$

где C_v – постоянная (коэффициент);

m, x, y – показатели степени;

S – подача на оборот шпинделя (фактическая), мм/об.

K_v – поправочный коэффициент на скорость резания, учитывающий фактические условия резания.

$$K_v = K_{mv} \cdot K_{nv} \cdot K_{uv} \cdot K_{\phi v} \cdot K_{\phi 1v} \cdot K_{rv},$$

где K_{mv} – поправочный коэффициент на скорость резания, учитывающий качество обрабатываемого материала (определяется по одной из формул таблицы в зависимости от марки материала);

K_{nv} – поправочный коэффициент на скорость резания, отражающий состояние поверхности заготовки

K_{uv} – поправочный коэффициент на скорость резания, учитывающий качество материала инструмента

$K_{\phi v}$ – поправочный коэффициент на скорость резания, учитывающий влияние главного угла в плане;

$K_{\phi 1v}$ – поправочный коэффициент на скорость резания, учитывающий влияние вспомогательного угла в плане

K_{rv} – поправочный коэффициент на скорость резания, учитывающий влияние радиуса при вершине (см. внимательно примечание к таблице).

7 Частота вращения шпинделя (расчётная) n , мин⁻¹

$$n = \frac{1000 \cdot V}{\pi \cdot D}.$$

8 Частота вращения шпинделя (фактическая) n_{ϕ} , мин⁻¹.

Выбираем по паспорту станка ближайшее меньшее значение (Приложение Б данных методических указаний).

9 Скорость резания (фактическая) v_{ϕ} , м/мин (м/с)

$$v_{\phi} = \frac{\pi \cdot D \cdot n_{\phi}}{1000}$$

10 Сила резания (тангенциальная) P_z , Н;

$$P_{z,y,x} = 10 C_p \cdot f^x \cdot S^y \cdot v^n \cdot K_p,$$

где C_p – постоянная;

x, y, n – показатели степени;

K_p – поправочный коэффициент, учитывающий фактические условия резания

$$K_p = K_{ip} \cdot K_{\phi p} \cdot K_{\eta p} \cdot K_{\lambda p} \cdot K_{rp},$$

где K_{mp} – поправочный коэффициент, учитывающий влияние качества обрабатываемого материала на силовые зависимости

$K_{\phi p}$ – поправочный коэффициент учитывающий влияние главного угла в плане на составляющие силы резания при обработке чугуна и стали;

$K_{\gamma p}$ – поправочный коэффициент учитывающий влияние переднего угла γ на составляющие силы резания при обработке чугуна и стали;

$K_{\lambda p}$ – поправочный коэффициент учитывающий влияние угла наклона λ главного лезвия на составляющие силы резания при обработке чугуна и стали;

$K_{r p}$ – поправочный коэффициент учитывающий влияние радиуса при вершине на составляющие силы резания при обработке чугуна и стали (см. внимательно приложение к данной таблице).

11 Мощность резания $N_{рез}$, кВт

$$N_{рез} = \frac{P_z \cdot v}{1020 \cdot 60},$$

12 Мощность на шпинделе станка $N_{шп}$, кВт (Приложение Ж данных методических указаний)

$$N_{шп} = N_{ст} \cdot \eta,$$

где $N_{ст}$ – мощность двигателя станка, кВт;

η – к.п.д. станка по паспорту станка.

13 Проверка условия резания

Обработка с выбранными режимами резания на данном станке возможна, если

$$N_{рез} \leq N_{шп}, \text{ кВт.}$$

13 Основное время T_0 , мин

$$T_0 = \frac{L_{p.x.}}{s_o \cdot n} \cdot i,$$

где $L_{p.x.}$ – длина рабочего хода инструмента, мм;

s_o – подача на оборот (фактическая, определенная по паспорту станка), мм/об;

n – частота вращения детали (фактическая, определенная по паспорту станка), мин-

1;

i – число проходов, $i = 1$ по условию задачи.

Длина рабочего хода инструмента $L_{p.x.}$, мм

$$L_{p.x.} = l_{рез} + l_1 + l_2,$$

где $l_{рез}$ – длина обработки, мм;

l_1, l_2 – величина врезания и перебега, мм.

Содержание и порядок выполнения работы

1 Вычерчивание эскизов обработки точением по каждому переходу с указанием главных движений

2 Выбор режущего инструмента, марки материала режущего инструмента

3 Выполнение расчетов режимов резания при точении расчётно-аналитическим методом (по эмпирическим формулам), согласно заданию в соответствии с вариантом из таблицы 1. Паспортные данные станков изложены в приложении А

4 Определение основного времени

5 Результаты расчётов занести в таблицу 2 “Определение режимов резания”

Таблица 2-Режимы резания

Наименование перехода	Глубина резания t , мм	Подача S , мм/об	Скорость резания V , м/мин	Частота вращения n , об/мин	Время основное T_0 , мин	Мощность, N_p кВт
Точение черновое						
Точение чистовое						
Точение тонкое						

Контрольные вопросы

- 1 Как определить глубину резания при точении наружного диаметра вала?
- 2 Как определить глубину резания при растачивании внутреннего диаметра отверстия?
- 3 Как определить глубину резания при подрезании торца?
- 4 В каких единицах измеряется подача на оборот и минутная подача?
- 5 Укажите формулу определения основного времени при точении, растачивании.
- 6 Как определяется длина рабочего хода при точении?
- 7 Как определяется длина рабочего хода подрезании торца?
- 8 Как определяется длина рабочего хода при отрезании втулки?
- 9 Как определить величину врезания, не прибегая к справочным материалам
- 10 По какой формуле определяется мощность резания?
- 11 В каких единицах определяются силы резания?
- 12 Какие силы действуют на лезвие инструмента со стороны обрабатываемого материала?
- 13 По какой формуле определяется скорость резания при точении?
- 14 В каких единицах определяется скорость резания, подача на оборот?

ЗАДАНИЕ:

Таблица 1 – Исходные данные к практической работе.

№ варианта	Вид и характер обработки	Материал заготовки, НВ или σ_b , МПа (кг·с/мм ²)	Размеры, мм				Способ закрепления заготовки	Модель станка
			D	d	l	L _{дет}		
1,10	Точить шейку вала на проход	Ковкий чугун, 210 НВ	80	76	60	430	В центрах с поводковым патроном	16К20
2,11	Расточить сквозное отверстие	Сталь 35, $\sigma_s = 600$ (60)	120	115	40	40	В патроне	1К62
3,12	Точить участок вала в упор	Сталь 45, $\sigma_s = 850$ (85)	60	58	140	220	В патроне	1К62
4,13	Расточить глухое отверстие	Сталь 40, $\sigma_s = 900$ (90)	80	77	50	100	В патроне	1К62
5,14	Точить шейку вала на проход	Сталь 35, $\sigma_s = 540$ (54)	70	64	140	300	В центрах с поводковым патроном	1К62
6,15	Точить участок вала в упор	Серый чугун, 220 НВ	56	50	70	120	В патроне	16К20
7,16	Расточить сквозное отверстие	Сталь 35, $\sigma_s = 600$ (60)	120	100	40	40	В патроне	16К20
8,17	Точить шейку вала на проход	Сталь 35, $\sigma_s = 540$ (54)	170	120	140	300	В центрах с поводковым патроном	1К62

9,18	Точить участок вала в упор	Сталь 45, $\sigma_s = 850$ (85)	60	58	140	220	В патроне	1К62
------	----------------------------	------------------------------------	----	----	-----	-----	-----------	------

ПРАКТИЧЕСКАЯ РАБОТА № 3

Тема: Выбор метода лезвийной обработки поверхности и расчет режимов, обеспечивающих получение заданных параметров шероховатости поверхности при фрезерной обработке

Цель:

- Изучение алгоритма определения режимов резания при фрезеровании (по эмпирическим формулам)
- Приобретение практических навыков работы со справочной литературой

Теоретические сведения

Обработка резанием заключается в срезании с обрабатываемой заготовки инструментом с режущей кромкой некоторой массы металла, специально оставленной на обработку и называемой припуском. Припуск может удаляться одновременно с нескольких поверхностей заготовки или последовательно друг за другом с каждой обрабатываемой поверхности

При выборе метода лезвийной обработки поверхности необходимо учитывать такие характеристики обрабатываемого материала как:

- твёрдость,
- прочность,
- пластичность

Конфигурация обрабатываемой поверхности и вид оборудования определяют тип применяемой фрезы (цилиндрическая, торцовая, дисковая, концевая, фасонная, шпоночная). Её размеры определяются размерами обрабатываемой поверхности и глубиной срезаемого слоя (рисунок 1). Диаметр фрезы для сокращения основного технологического времени и расхода инструментального материала выбирают по возможности наименьшей величины, учитывая при этом жесткость технологической системы, схему резания и размеры обрабатываемой заготовки.

При торцовом фрезеровании для достижения производительных режимов резания диаметр фрезы $D = (1,25 \dots 1,5) B$, где B – ширина фрезерования. При обработке стальных заготовок обязательным является их несимметричное расположение относительно фрезы. Несоблюдение указанных правил ведет к значительному снижению стойкости инструмента.

Последовательность назначения оптимальных режимов резания при точении, растачивании, отрезке, подрезке торца

1 Выбор инструмента, марки материала инструмента. Выбор геометрических параметров резца.

2 Глубина t и ширина B фрезерования. Во всех видах фрезерования, кроме торцевого, t определяет продолжительность контакта зуба фрезы с заготовкой. Глубина резания при цилиндрическом фрезеровании зависит от припуска, а так же от жесткости и мощности станка. Ширина фрезерования B определяет длину лезвия зуба фрезы, участвующую в резании. При торцовом фрезеровании эти понятия меняются местами

3 Подача. При фрезеровании различают подачу на один зуб S_z , подачу на один оборот фрезы S и подачу минутную S_m мм/мин, которые находятся в следующем соотношении:

$$S_m = S \cdot n = S_z \cdot z \cdot n$$

где n – частота вращения фрезы, об/мин;
 z – число зубьев фрезы.

Исходной величиной подачи при черновом фрезеровании является величина ее на один зуб S_z , при чистовом фрезеровании – на один оборот фрезы S , по которой для дальнейшего использования вычисляют величину подачи на один зуб $S_z = S/z$.

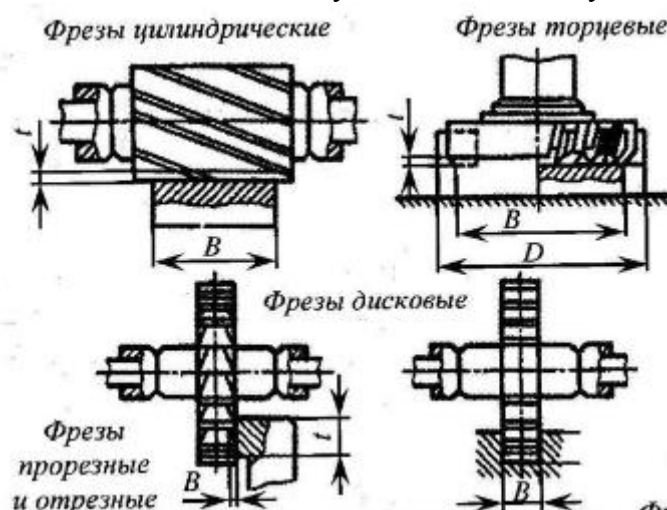


Рисунок 1 – Виды фрезерования

Рекомендуемые подачи для различных фрез и условий резания приведены в таблицах

4 Определить подачу на оборот детали по паспорту станка (фактическая) S_0 , мм/об.

Выбирается ближайшее меньшее значение подачи по паспорту станка (Приложение А данных методических указаний).

5 Стойкость инструмента T , мин.

$T = 60$ мин, т.к. принимается значение стойкости при одноинструментальной обработке стали, при обработке чугуна можно принять – $T = 45$ мин.

6 Скорость резания – окружная скорость фрезы, v , м/мин (м/с):

$$v = \frac{C_v}{T^m \cdot t^x \cdot s_z^y \cdot B^u \cdot Z^p} \cdot K_v;$$

где C_v – постоянная (коэффициент);

m, x, y – показатели степени;

S – подача на оборот шпинделя (фактическая), мм/об.

K_v – поправочный коэффициент на скорость резания, учитывающий фактические условия резания.

$$K_v = K_{mv} \cdot K_{nv} \cdot K_{uv} \cdot K_{\phi v} \cdot K_{\phi 1v} \cdot K_{rv},$$

где K_{mv} – поправочный коэффициент на скорость резания, учитывающий качество обрабатываемого материала (определяется по одной из формул таблицы в зависимости от марки материала);

K_{nv} – поправочный коэффициент на скорость резания, отражающий состояние поверхности заготовки

K_{uv} – поправочный коэффициент на скорость резания, учитывающий качество материала инструмента

$K_{\phi v}$ – поправочный коэффициент на скорость резания, учитывающий влияние главного угла в плане;

$K_{\phi 1v}$ – поправочный коэффициент на скорость резания, учитывающий влияние вспомогательного угла в плане

K_{rv} – поправочный коэффициент на скорость резания, учитывающий влияние радиуса при вершине (см. внимательно примечание к таблице).

7 Частота вращения шпинделя (расчётная) n , мин⁻¹

$$n = \frac{1000 \cdot V}{\pi \cdot D}$$

8 Частота вращения шпинделя (фактическая) n_{ϕ} , мин⁻¹.

Выбираем по паспорту станка ближайшее меньшее значение (Приложение Б данных методических указаний).

9 Скорость резания (фактическая) v_{ϕ} , м/мин (м/с)

$$v_{\phi} = \frac{\pi \cdot D \cdot n_{\phi}}{1000}$$

10 Сила резания. Составляющая силы резания при фрезеровании – окружная сила,

Н

$$P_{z,y,x} = \frac{10 \cdot C_p \cdot t^x \cdot S^y \cdot B^u \cdot z}{D^q \cdot n^v} \cdot K_p,$$

где z - число зубьев фрезы;

n - частота вращения фрезы, об/мин.

C_p – постоянная;

x, y, u – показатели степени;

K_p – поправочный коэффициент, учитывающий фактические условия резания

$$K_p = K_{ip} \cdot K_{\varphi} \cdot K_{\gamma} \cdot K_{\lambda} \cdot K_{rp},$$

где K_{mr} – поправочный коэффициент, учитывающий влияние качества обрабатываемого материала на силовые зависимости

K_{φ} – поправочный коэффициент учитывающий влияние главного угла в плане на составляющие силы резания при обработке чугуна и стали ;

K_{γ} – поправочный коэффициент учитывающий влияние переднего угла γ на составляющие силы резания при обработке чугуна и стали;

K_{λ} – поправочный коэффициент учитывающий влияние угла наклона λ главного лезвия на составляющие силы резания при обработке чугуна и стали;

K_{rp} – поправочный коэффициент учитывающий влияние радиуса при вершине на составляющие силы резания при обработке чугуна и стали (см. внимательно приложение к данной таблице).

11 Крутящий момент, Нм, на шпинделе:

$$M_{кр} = \frac{P_z \cdot D}{2 \cdot 100}$$

где D - диаметр фрезы, мм.

12 Мощность резания $N_{рез}$, кВт

$$N_{рез} = \frac{P_z \cdot v}{1020 \cdot 60},$$

13 Мощность на шпинделе станка $N_{шп}$, кВт (Приложение Ж данных методических указаний)

$$N_{шп} = N_{ст} \cdot \eta,$$

где $N_{ст}$ – мощность двигателя станка, кВт;

η – к.п.д. станка по паспорту станка.

14 Проверка условия резания

Обработка с выбранными режимами резания на данном станке возможна, если

$$N_{рез} \leq N_{шп}, \text{ кВт.}$$

15 Основное время T_0 , мин

$$T_0 = \frac{L_{p.x.}}{s_o \cdot n} \cdot i,$$

где $L_{p.x.}$ – длина рабочего хода инструмента, мм;

s_0 – подача на оборот (фактическая, определенная по паспорту станка), мм/об;
 n – частота вращения детали (фактическая, определенная по паспорту станка), мин-1;

i – число проходов, $i = 1$ по условию задачи.

Длина рабочего хода инструмента $L_{р.х.}$, мм

$$L_{р.х.} = l_{рез} + l_1 + l_2,$$

где $l_{рез}$ – длина обработки, мм;

l_1, l_2 – величина врезания и перебега, мм.

Содержание и порядок выполнения работы

1. Исходные данные для расчета записать из таблицы исходных данных по своему варианту.

2. По заданной ширине фрезерования определить диаметр фрезы $D = (1,25 \dots 1,5)B$, мм, полученное значение округлить в большую сторону до размерного ряда диаметров (20,25,40,60,75,90,110....)

3. По таблице определить подачу на один зуб S_z при средней жесткости системы.

4. Определить скорость резания (окружную скорость фрезы) v , м/мин для **торцовой** фрезы, необходимые значения коэффициентов и показателей степени приведены в таблицах

3 Выполнение расчетов режимов резания при фрезеровании расчётно-аналитическим методом (по эмпирическим формулам), согласно заданию в соответствии с вариантом из таблицы 2. Паспортные данные станков изложены в приложении А

4 Определение основного времени

5 Результаты расчётов занести в таблицу 1 “Определение режимов резания”

Таблица 1-Режимы резания

Наименование перехода	Глубина резания t , мм	Подача S , мм/об	Скорость резания V , м/мин	Частота вращения n , об/мин	Время основное $T_{о.мин}$	Мощность, N_p кВт

Контрольные вопросы

1 Как определить глубину резания?

2 В каких единицах измеряется подача на оборот, минутная подача и подача на зуб?

3 Формула зависимости подачи на оборот, минутной подачи и подачи на зуб?

4 Как определяется длина рабочего хода при фрезеровании?

5 Как определить величину врезания, не прибегая к справочным материалам

6 По какой формуле определяется мощность резания?

7 В каких единицах определяются силы резания?

8 Какие силы действуют на лезвие инструмента со стороны обрабатываемого материала?

9 По какой формуле определяется скорость резания?

10 В каких единицах определяется скорость резания, подача на оборот?

ЗАДАНИЕ:

Таблица 2 – Исходные данные к практической работе.

№ варианта	Мощность станка	Обрабатываемый материал	Способ обработки	Глубина фрезерования t , мм	Число зубьев фрезы	Ширина фрезерования B , мм
1,11,21	2 кВт	Сталь Т15К6	Черновое фрезерование	3	4	30
2,12,22	4 кВт	Сталь Т5К10	Черновое фрезерование	5	6	40
3,13,23	6 кВт	Чугун ВК6	Черновое фрезерование	8	8	30
4,14,24	8 кВт	Чугун ВК8	Черновое фрезерование	12	4	40
5,15,25	10 кВт	Сталь Т15К6	Черновое фрезерование	3	6	30
6,16	2 кВт	Сталь Т5К10	Черновое фрезерование	5	8	40
7,17	4 кВт	Чугун ВК6	Черновое фрезерование	8	4	30
8,18	6 кВт	Чугун ВК8	Черновое фрезерование	12	6	40
9,19	8 кВт	Сталь Т15К6	Черновое фрезерование	3	8	30
10,20	10 кВт	Сталь Т5К10	Черновое фрезерование	5	4	40

ПРАКТИЧЕСКАЯ РАБОТА № 4

Тема: Выбор метода абразивной обработки поверхности. Расчет режимов резания при шлифовании

Цель:

- Изучение алгоритма определения режимов резания при точении расчётно-аналитическим методом (по эмпирическим формулам)
- Приобретение практических навыков работы со справочной литературой

Теоретические сведения

Шлифование – процесс резания материалов с помощью абразивного инструмента, режущими элементами которого являются абразивные зерна. Движение резания при шлифовании – вращение шлифовального круга, движение подачи – возвратно-поступательное движение стола станка с заготовкой и (или) поступательное движение шлифовальной бабки со шлифовальным кругом.

Различают круглое наружное шлифование, внутреннее круглое шлифование, плоское шлифование, бесцентровое шлифование. Круглое наружное шлифование применяется для обработки цилиндрических наружных поверхностей и осуществляется двумя способами: с продольной подачей (метод врезания) – применяется если длина шлифуемой поверхности меньше ширины круга.

Разработку режимов резания при шлифовании начинают с выбора характеристики шлифовального круга.

Для этого устанавливают:

- тип (форму) шлифовального круга,
- материал абразивного зерна,
- зернистость,
- индекс зернистости,
- твёрдость,
- структура,
- класс круга.

Выбор характеристики шлифовального круга можно провести по приложению 1 к данной инструкции.

После выбора элементов характеристики следует записать полную характеристику, которая содержит такие параметры: форму (тип), марку зерна, зернистость, индекс зернистости, твердость круга, структуру, тип связки, класс круга, допустимую окружную скорость.

Основными элементами режима резания при шлифовании являются:

- окружная скорость в м/с (указывается в конце характеристики круга и является максимальной допускаемой прочностью круга);
- скорость вращательного или поступательного движения детали в м/мин;
- глубина шлифования t_{mm} – слой металла, снимаемый шлифовальным кругом за один или двойной ход при круглом или плоском шлифовании или же равная всему припуску на сторону при врезном шлифовании;
- продольная подача S – перемещение шлифовального круга вдоль своей оси в мм на оборот заготовки при круглом шлифовании или в мм на каждый ход стола при плоском шлифовании периферией круга;
- радиальная подача S_r – перемещение шлифовального круга в радиальном направлении в мм на один оборот детали при врезном шлифовании.
- Эффективная мощность (мощность необходимая для резания) рассчитывается по эмпирической формуле

1 Выбор инструмента, марки материала инструмента. Выбор геометрических параметров резца.

2 Глубина шлифования

Шлифование с продольной подачей

Глубина шлифования назначается из диапазонов:

$t = (0,010-0,030)$ мм – проход при круглом черновом шлифовании;

$t = (0,005-0,015)$ мм – проход при круглом чистовом шлифовании.

Количество проходов рассчитывается по формуле:

$$i = z/t.$$

где z – припуск на шлифование (на сторону), мм.

3 Подача на оборот детали S_o , мм/об.

Продольная подача S (мм/об) рассчитывается по формуле:

$$S = S_k \cdot B_k,$$

Где S_k – продольная подача в долях ширины круга на один оборот детали;

B_k – ширина шлифовального круга, мм ($B_k = 20-40$ мм).

При круглом шлифовании S_k зависит от вида шлифования:

а) $S_k = 0,03-0,05$ – при черновом шлифовании деталей из любых материалов (кроме чугуна) диаметром $D < 20$ мм;

б) $S_k = 0,06-0,07$ – при черновом шлифовании деталей из любых материалов (кроме чугуна) диаметром $D > 20$ мм;

в) $S_k = (0,075-0,085)$ – при черновом шлифовании деталей из чугуна;

г) $S_k = (0,02-0,03)$ – при чистовом шлифовании независимо от материала и диаметра детали.

4 Скорость резания v , м/мин (м/с):

Линейная скорость круга V_k назначается из диапазонов:

$V_k = 30-40$ м/с (для черного шлифования).

$V_k = 20-25$ м/с (для чистового шлифования).

Линейная скорость детали V_d назначается из диапазонов:

$V_d = 20-40$ м/мин (для черного шлифования).

$V_d = 5-10$ м/мин (для чистового шлифования).

Скорость продольного перемещения стола $V_{ст}$ рассчитывается по формуле, м/мин:

$$v_{cm} = \frac{S \cdot n_{\phi}}{1000}$$

где S – продольная подача, мм/об;

n_{ϕ} – частота вращения детали, об/мин

5 Частота вращения шпинделя (расчётная) n , мин-1

$$n_{\phi} = \frac{1000 \cdot V_{\phi}}{\pi \cdot D}$$

6 Мощность резания $N_{рез}$, кВт

-периферией круга при шлифовании с продольной подачей

$$N = C_N \cdot v^r \cdot t^x \cdot s^y \cdot d^q$$

-при врезном шлифовании периферией

$$N = C_N \cdot v^r \cdot s^y \cdot d^q \cdot b^z$$

-при шлифовании торцом круга

$$N = C_N \cdot v^r \cdot t^x \cdot b^z$$

7 Мощность на шпинделе станка $N_{шп}$, кВт (Приложение Ж данных методических указаний)

$$N_{шп} = N_{ст} \cdot \eta,$$

где $N_{ст}$ – мощность двигателя станка, кВт;

η – к.п.д. станка по паспорту станка.

8 Проверка условия резания

Обработка с выбранными режимами резания на данном станке возможна, если

$$N_{рез} \leq N_{шп}, \text{ кВт.}$$

9 Основное время T_o , мин

- при круглом шлифовании с продольной подачей, мин

$$T_o = \frac{L \cdot h}{1000 \cdot V_c \cdot t}$$

где h – припуск на сторону, мм;

V_c – скорость продольного хода стола, м/мин;

t – глубина шлифования, мм;

K – коэффициент выхаживания;

$K=1,4$ – при чистовом шлифовании;

$K=1,1$ – при предварительном шлифовании;

L – величина хода стола, мм

$$L = l - (1 - K \cdot m) \cdot B_k, \text{ мм}$$

где l – длина шлифуемой поверхности;

K – число сторон перебега круга ($K=2$ – при сбега круга в обе стороны, $K=1$ – при сбега круга в одну сторону, $K=0$ – без сбега);

m – перебег в долях ширины круга;

B_k – ширина шлифовального круга, мм.

При круглом наружном шлифовании методом врезания, мин,

$$T_o = \frac{h}{n_s \cdot S_p} \cdot K$$

где n_s – частота вращения заготовки, об/мин;

S_p – радиальная подача, мм/об.

При круглом шлифовании, мин

$$T_o = \frac{L \cdot h}{n_s \cdot S_p \cdot t} \cdot K$$

где S – продольная подача, мм/об.

При круглом внутреннем шлифовании перебег круга в обе стороны равен $0,5 \cdot B$, тогда

$$L = l - (1 - 2 \cdot 0,5) \cdot B, \text{ т.е.}$$

$$L = l$$

Плоское шлифование, мин

$$T_o = \frac{H \cdot L \cdot h}{1000 \cdot V_c \cdot S \cdot t \cdot g} \cdot K$$

где H – перемещение шлифовального круга в направлении поперечной подачи, мм;

L – величина хода стола, мм;

h – припуск на сторону;

V_c – скорость движения стола, м/мин;

g – число одновременно шлифуемых заготовок.

$$H = B_3 + B_k + 5, \text{ мм}$$

где B_3 – суммарная ширина заготовок, установленных на столе, мм.

B_k – величина шлифовального круга, мм.

$$L = l + (10, 15), \text{ мм}$$

где l – суммарная длина заготовок, установленных на столе, мм.

Содержание и порядок выполнения работы

- 1 Вычерчивание эскизов обработки точением по каждому переходу с указанием главных движений
- 2 Выбор режущего инструмента, марки материала режущего инструмента
- 3 Выполнение расчетов режимов резания при точении расчётно-аналитическим методом (по эмпирическим формулам), согласно заданию в соответствии с вариантом из таблицы 1. Паспортные данные станков изложены в приложении А
- 4 Определение основного времени
- 5 Результаты расчётов занести в таблицу 2 “Определение режимов резания”

Таблица 2-Режимы резания

Наименование перехода	Глубина резания t, мм	Подача поперечная Sp, мм/об	Подача продольная Spr, мм/об	Скорость резания V, м/мин	Частота вращения n, об/мин	Время основное To, мин	Мощность, Np кВт

Контрольные вопросы

1. Перечислите основные характеристики шлифовальных кругов.
2. Назовите наиболее часто принимаемые абразивные материалы.
3. Что понимается под зернистостью абразивных материалов?

4. Дайте определение структуры шлифовальных кругов.
5. Что понимается под твердостью шлифовальных кругов?
6. Назовите основные виды подач, которые используются при шлифовании цилиндрических заготовок на кругло шлифовальных станках.
7. Что понимается под главным движением при шлифовании?
8. Дайте определение скорости шлифования при обработке цилиндрических заготовок.

ЗАДАНИЕ:

Таблица 1 – Исходные данные к практической работе.

№	Материал заготовки и его свойства	Вид обработки и параметр шероховатости поверхности, мкм	Размер шлифуемой поверхности, мм	Припуск на сторону, мм	Модель станка
1	Серый чугун СЧ15, HB190	Окончательная, Ra=0,8	D=80H7 l=60	0,2	3К228В
2	Сталь 12Х18Н9Т незакаленная	Предварительная, Ra=1,6	B=250 l=300	0,4	3П722
3	Сталь 40Х закаленная, HRC52	Окончательная, Ra=0,4	D=55H7 l=50	0,18	3К228В
4	Сталь 47А закаленная, HRC60	Окончательная, Ra=0,8	B=200 l=300	0,25	3П722
5	Серый чугун СЧ20, HB200	Предварительная, Ra=1,6	B=280 l=650	0,5	3П722
6	Бронза Бр АЖН 10-4 HB170	Окончательная, Ra=0,8	D=45h7 l=120	0,2	3М131
7	Сталь 40 закаленная, HRC35	Окончательная, Ra=0,4	D=84h7 l=300	0,1	3М131
8	Сталь Ст5 незакаленная	Предварительная, Ra=1,6	D=120h8 l=48	0,25	3М131
9	Сталь 45Х закаленная, HRC45	Окончательная, Ra=0,8	D=85H7 l=60	0,18	3П722
10	Сталь 40ХНМА закаленная, HRC55	Окончательная, Ra=0,8	B=120 l=270	0,2	3П722
11	Латунь ЛМцЖ 52-4-1	Предварительная, Ra=1,6	D=120H8 l=80	0,25	3К228В
12	Сталь 48А закаленная, HRC60	Окончательная, Ra=0,4	D=80H7 l=70	0,15	3К228В
13	Сталь 35 незакаленная	Предварительная, Ra=1,6	D=75h8 l=55	0,3	3М131
14	Сталь 45 закаленная, HRC40	Окончательная, Ra=0,8	D=38h7 l=100	0,15	3М131
15	Серый чугун СЧ10, HB180	Предварительная, Ra=1,6	D=65h7 l=90	0,2	3М131

16	Серый чугун СЧ30, HB220	Окончательная, Ra=0,8	B=45 l=250	0,25	3П722
17	Сталь 40 незакаленная	Предварительная, Ra=1,6	D=58H8 l=60	0,3	3К228В
18	Сталь 40Х закаленная, HRC50	Окончательная, Ra=0,4	D=65H7 l=70	0,25	3К228В
19	Сталь Ст3 незакаленная	Предварительная, Ra=1,6	B=55 l=150	0,45	3П722
20	Сталь 45Х закаленная, HRC52	Предварительная, Ra=1,6	B=80 l=250	0,35	3П722
21	Серый чугун СЧ20, HB200	Предварительная, Ra=1,6	D=110h8 l=280	0,2	3М131
22	Сталь 30ХГТС закаленная, HRC55	Окончательная, Ra=0,4	D=65h7 l=50	0,25	3М131
23	Сталь 40Х закаленная, HRC40	Окончательная, Ra=0,8	D=65h7 l=200	0,3	3М131

ПРАКТИЧЕСКАЯ РАБОТА № 5

Тема: Технологическое обеспечение качества поверхностного слоя деталей при отделочно-упрочняющей обработке ППД

Цель:

- Изучение алгоритма определения режимов резания при точении расчётно-аналитическим методом (по эмпирическим формулам)
- Приобретение практических навыков работы со справочной литературой

Теоретические сведения

Методы обработки ППД основаны на холодном пластическом деформировании поверхностного слоя заготовки, осуществляемом различными инструментами. К этим методам обработки относятся обкатывание шариками и роликами, алмазное выглаживание, обработка дробью, дорнование и ряд других.

Обработка ППД обеспечивает значительный наклеп поверхностного слоя и формирование в нем сжимающих остаточных напряжений, а также, как правило, малую шероховатость поверхности, что повышает усталостную прочность, износостойкость, контактную жесткость, надежность посадок и другие эксплуатационные свойства деталей и их соединений.

Методы обработки ППД в целом достаточно просты.

В условиях единичного и серийного производства обкатывание шариком и роликом, алмазное выглаживание выполняют на токарных и фрезерных станках. Дорнование осуществляют на протяжных станках, гидравлических и пневматических прессах небольшой мощности.

В массовом производстве для обкатывания шариком и роликом, алмазного выглаживания и дорнования находят применение специальные станки-автоматы. Обработка дробью обычно требует использования специального оборудования. *Обкатывании шариками* инструментом служит шарик из закаленной стали ШХ15 или твердого сплава, который при работе опирается на подшипник и поджимается к заготовке с радиальной силой P .

При вращении заготовки и включении подачи шарик обкатывается по обрабатываемой поверхности с небольшим проскальзыванием. Поджим шарика к заготовке в большинстве случаев осуществляется через пружину, что необходимо для обеспечения постоянства силы P при наличии радиального биения заготовки.

Диаметр шарика обычно составляет 5—10 мм, сила P принимается равной 500—2000 Н, скорость вращения заготовки — $V \sim 30$ ч-ч-150 м/мин, подача — $S = 0,06$ ч-ч-0,12 мм/об. Обкатывание шариками, как правило, осуществляется с применением СОТС, в качестве которых используются минеральные масла.

Установлено, что скорость V и подача S при их изменении в указанных пределах оказывают слабое влияние на параметры качества поверхностного слоя. В основном они определяются контактными давлениями в очаге пластических деформаций, которые зависят от силы P и диаметра шарика.

Технологические возможности обкатывания шариками демонстрируют данные, показанные на рисунках. Как видно, обкатывание шариком позволяет обеспечить сильный наклеп металла поверхностного слоя и наведение в нем сжимающих остаточных напряжений, параметры которых возрастают с увеличением силы P . Одновременно при обкатывании шариком идет интенсивное сглаживание исходных микронеровностей. При этом параметр шероховатости Ra с увеличением силы P снижается, достигает минимума, а затем возрастает. По следнее происходит из-за перенаклепа металла и шелушения поверхностного слоя. Таким образом, существует оптимальное значение силы P (контактного давления), превышение которого является недопустимым. В целом при обкатывании шариком заготовок из «сырых» сталей шероховатость поверхности снижается в 9—20 раз, из закаленных до высокой твердости сталей — в 3—6 раз и обеспечивается значение $Ra = 0,1$ н-ч-0,2 мкм.

Обкатывание шариком обычно используют в качестве метода финишной обработки наружных и внутренних цилиндрических поверхностей (валов, полых цилиндров и т.п.), реже — плоских и фасонных поверхностей. При этом для обработки отверстий широко применяют многошариковые раскатки, которые обеспечивают высокую производительность (подача увеличивается пропорционально числу шариков).

Обкатывание роликом, по существу, мало отличается от обкатывания шариком, однако является более производительным

В большинстве случаев обкатывание ведут роликами с тороидальным профилем, которые изготавливают из закаленной стали ШХ15. Профильный радиус R ролика и силу P поджима ролика к заготовке выбирают из условия обеспечения необходимого контактного давления в очаге пластических деформаций. Для обкатывания, например, крупных валов, когда для обеспечения их высокой усталостной прочности нужно получить большую глубину наклепанного слоя и залегания сжимающих остаточных напряжений (до 10 мм и более), используют ролики с профильным радиусом $R = 50$ н-ч-100 мм. Сила P при обкатывании такими роликами составляет 50—60 кН, подача — $S = 0,5$ н-ч-0,7 мм/об.

При *алмазном выглаживании*, которое протекает в условиях трения скольжения, инструментом служит алмаз, впаянный в металлическую державку. При этом методе обработки обязательно применение СОТС, лучшей из которых является индустриальное масло И-20. Рабочая часть алмаза обычно выполняется в виде сферы с радиусом $R = 0,6$ н-ч-4,0 мм. Высокая твердость алмаза и низкий коэффициент трения (0,03—0,11) позволяют эффективно выглаживать заготовки из различных металлов, в том числе из закаленных до высокой твердости сталей, а также заготовки с металлическим покрытием (хромовым, никелевым, серебряным). Малый радиус сферы алмаза требует небольших сил поджатия к заготовке ($P = 100$ н-ч-300 Н), что дает возможность производить обработку маложестких заготовок. Скорость алмазного выглаживания составляет от 10 до 300 м/мин, подача — 0,02—0,08 мм/об.

Алмазному выглаживанию подвергают наружные и внутренние поверхности вращения (цилиндрической, сферической и другой формы), а также торцовые поверхности. Прерывистые поверхности из-за повышенной хрупкости алмаза выглаживать не рекомендуется.

Алмазное выглаживание позволяет обеспечить малую шероховатость поверхности (до $Ra = 0,05$ -Ю, 1 мкм), а также упрочнить поверхностный слой (степень наклепа может составлять 60%, глубина наклепанного слоя — 0,4 мм). В поверхностном слое после алмазного выглаживания создаются сжимающие остаточные напряжения. Например, при выглаживании заготовок из стали 45 после нормализации они составляют 200—350 МПа, после закалки — 700—1000 МПа.

Обработка дробью осуществляется ее ударами по поверхности заготовки (скорость дроби составляет 1—100 м/с). От этих ударов поверхностный слой заготовки пластически деформируется (обработанная поверхность представляет собой совокупность пластических отпечатков дроби), получает значительный наклеп и в нем создаются сжимающие остаточные напряжения.

Характеристика инструмента (дроби), применяемого при рассматриваемом методе обработке, что в качестве инструмента используют стальную литую и рубленную дробь, чугунную литую, шарики из закаленной стали ШХ15, стеклянную дробь, стальные микрошарики. Стальную и чугунную дробь применяют для обработки заготовок из различных металлов и сплавов, стеклянную дробь — при обработке заготовок из цветных металлов и сплавов, когда требуется обеспечить высокую химическую чистоту поверхности и недопустимо ее «железнение».

Основными параметрами обработки дробью являются диаметр дроби, скорость полета дроби V , угол атаки α и время обработки.

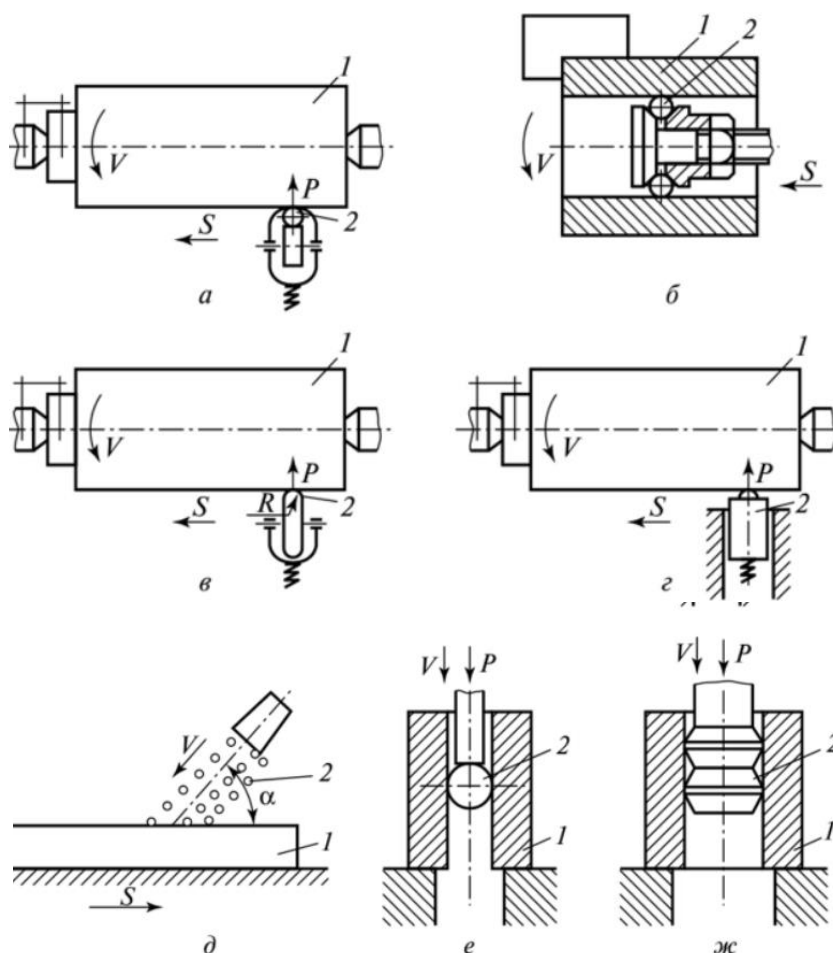


Рисунок - Схемы обработки заготовок методами ППД:

а — обкатывание шариком; б — раскатывание шариковой раскаткой; в — обкатывание роликом; г — алмазное выглаживание; д — дробеструйная обработка; е — дорнование шариком; ж — дорнование многозубым дорном; 7 — заготовка;
2 — инструмент

Технологические возможности обкатывания шариками позволяет обеспечить сильный наклеп металла поверхностного слоя и наведение в нем сжимающих остаточных напряжений, параметры которых возрастают с увеличением силы P . Одновременно при обкатывании шариком идет интенсивное сглаживание исходных микронеровностей. При этом параметр шероховатости Ra с увеличением силы P снижается, достигает минимума, а затем возрастает. По- среднее происходит из-за перенаклепа металла и шелушения поверхностного слоя. Таким образом, существует оптимальное значение силы P (контактного давления), превышение которого является недопустимым. В целом при обкатывании шариком заготовок из «сырых» сталей шероховатость поверхности снижается в 9—20 раз, из закаленных до высокой твердости сталей — в 3—6 раз и обеспечивается значение $Ra = 0,1н-0,2$ мкм.

Обкатывание шариком обычно используют в качестве метода финишной обработки наружных и внутренних цилиндрических поверхностей (валов, полых цилиндров и т.п.), реже — плоских и фасонных поверхностей. При этом для обработки отверстий широко применяют многошариковые раскатки, которые обеспечивают высокую производительность (подача увеличивается пропорционально числу шариков).

Обкатывание роликом, по существу, мало отличается от обкатывания шариком, однако является более производительным.

В большинстве случаев обкатывание ведут роликами с тороидальным профилем, которые изготавливают из закаленной стали ШХ15. Профильный радиус R ролика и силу P поджима ролика к заготовке выбирают из условия обеспечения необходимого контактного давления в очаге пластических деформаций. Для обкатывания, например, крупных валов, когда для обеспечения их высокой усталостной прочности нужно получить большую глубину наклепанного слоя и залегания сжимающих остаточных напряжений (до 10 мм и более), используют ролики с профильным радиусом $R = 50н-100$ мм. Сила P при обкатывании такими роликами составляет 50—60 кН, подача — $S = 0,5н-0,7$ мм/об.

При *алмазном выглаживании*, которое протекает в условиях трения скольжения, инструментом служит алмаз, впаянный в металлическую державку. При этом методе обработки обязательно применение СОТС, лучшей из которых является индустриальное масло И-20. Рабочая часть алмаза обычно выполняется в виде сферы с радиусом $R = 0,6н-4,0$ мм. Высокая твердость алмаза и низкий коэффициент трения (0,03—0,11) позволяют эффективно выглаживать заготовки из различных металлов, в том числе из закаленных до высокой твердости сталей, а также заготовки с металлическим покрытием (хромовым, никелевым, серебряным). Малый радиус сферы алмаза требует небольших сил поджатия к заготовке ($P = 100н-300$ Н), что дает возможность производить обработку маложестких заготовок. Скорость алмазного выглаживания составляет от 10 до 300 м/мин, подача — 0,02—0,08 мм/об.

Алмазному выглаживанию подвергают наружные и внутренние поверхности вращения (цилиндрической, сферической и другой формы), а также торцовые поверхности. Прерывистые поверхности из-за повышенной хрупкости алмаза выглаживать не рекомендуется.

Алмазное выглаживание позволяет обеспечить малую шероховатость поверхности (до $Ra = 0,05н-1$ мкм), а также упрочнить поверхностный слой (степень наклепа может составлять 60%, глубина наклепанного слоя — 0,4 мм). В поверхностном слое после алмазного выглаживания создаются сжимающие остаточные напряжения. Например, при

выглаживании заготовок из стали 45 после нормализации они составляют 200—350 МПа, после закалки — 700—1000 МПа.

Обработка дробью осуществляется ее ударами по поверхности заготовки (скорость дроби составляет 1—100 м/с). От этих ударов поверхностный слой заготовки пластически деформируется (обработанная поверхность представляет собой совокупность пластических отпечатков дроби), получает значительный наклеп и в нем создаются сжимающие остаточные напряжения.

Обработку дробью можно разделить на две основные разновидности: дробеструйную и гидродробеструйную.

При дробеструйной обработке дробь (обычно литая чугунная) направляется на обрабатываемую поверхность потоком воздуха. При этом температура на поверхности заготовки достигает 600 °С, что вызывает некоторое снижение параметров наклепа поверхностного слоя и сжимающих остаточных напряжений. Другим недостатком дробеструйной обработки является формирование относительно грубой шероховатости ($Ra = 2,5 \cdot 10^{-5}$ мкм), что происходит из-за неправильной формы дроби.

При гидродробеструйной обработке используют шарики из закаленной стали ШХ15 (от подшипников), которые направляют на заготовку в потоке смазочно-охлаждающей жидкости, например трансформаторного масла. При такой обработке благодаря высокой точности формы шариков обеспечивается шероховатость поверхности, соответствующая $Ra = 0,16 \cdot 10^{-6}$ мкм, а также увеличиваются (из-за снижения температуры) наклеп и величина сжимающих остаточных напряжений.

Глубина наклепанного слоя при дробеструйной и гидродробеструйной обработке не превышает 0,8 мм.

Обработку дробью используют для упрочнения деталей сложной формы и малой жесткости: зубчатые колеса, листовые рессоры, винтовые пружины, турбинные лопатки, штампы и т.п. Например, за счет дробеструйной и гидродробеструйной обработок долговечность пружин подвесок автомобиля увеличивается соответственно в 5 и 20 раз. Обработка микрошариками позволяет упрочнять детали с острыми кромками, канавками, резьбами и другими мало жесткими элементами

При *дорновании* в качестве инструмента используют шары, однозубые и многозубые дорны, которые перемещают через обрабатываемое отверстие заготовки с некоторым натягом. При этом диаметр отверстия возрастает, повышается его точность, сглаживаются микронеровности, поверхностный слой приобретает наклеп и в нем (при оптимальных режимах) формируются сжимающие остаточные напряжения. Таким образом, в отличие от рассмотренных выше методов обработки ППД, которые почти не оказывают влияния на точность заготовок, дорнование дает возможность существенно повысить точность отверстий.

Дорнование ведут с обязательным использованием СОТС, которыми в большинстве случаев служат минеральные масла. Обработку осуществляют по схеме как прошивания, так и протягивания. Для обеспечения высокой износостойкости и исключения схватывания с металлом заготовки шары и рабочие элементы дорнов выполняют из твердого сплава.

Основными параметрами режима дорнования являются суммарный натяг и натяг «на зуб» дорна, которые определяют контактные давления в очаге пластических деформаций, качество поверхностного слоя и точность отверстий. Суммарный натяг может составлять от 0,5 до 10—15% от диаметра отверстия. Высокое качество поверхностного слоя и точность отверстий могут быть достигнуты только при малых (0,01—0,03 мм) натягах на одном-двух последних зубьях дорна. Поэтому при обработке отверстий за один переход шаром или однозубым дорном для получения высокого качества поверхностного слоя и точности необходима их тщательная предварительная обработка (тонкое растачивание, развертывание, шлифование). Скорость дорнования

составляет от 1 до 30 м/мин и не оказывает существенного влияния на результаты обработки.

Дорнование позволяет получить шероховатость поверхности, соответствующую $Ra = 0,1$ н-0,32 мкм, и точность $IT5—IT8$. Его применяют для обработки отверстий диаметром от 1 до 150 мм глубиной до 100 диаметров в заготовках из различных сталей, чугуна, цветных металлов и сплавов с твердостью в основном не более $HRC_3 = 40-45$. Иногда дорнование используют и для обработки отверстий в заготовках из закаленных сталей с $HRC_3 = 60-S-65$.

Содержание и порядок выполнения работы

- 1 Внимательно ознакомиться с теоретическими материалами
- 2 Определить какой инструмент подходит для обработки отверстий
- 3 Определить какой инструмент подходит для обработки наружных поверхностей.
- 4 Определить какой инструмент подходит для обработки плоских поверхностей.
- 5 Сделать обоснование по каждому пункту
- 6 Кратко ответить на контрольные вопросы

Контрольные вопросы

1. Какова сущность обработки поверхностей заготовок обкатыванием?
2. Как изменится качество поверхностного слоя заготовки в результате ее обкатывания?
3. На какие эксплуатационные свойства поверхности оказывает влияние обработка ее методом ППД?
4. От каких факторов зависит глубина распространения пластической деформации?
5. Какие методы и приборы используются для измерения твердости поверхностного слоя обработанного материала?

ПАСПОРТНЫЕ ДАННЫЕ МЕТАЛЛОРЕЖУЩИХ СТАНКОВ

Токарно-винторезный станок мод. 16К20

Высота центров – 215 мм. Расстояние между центрами до 2000 мм. Мощность двигателя – $N_{\text{шп}} = 10$ кВт; К.П.Д. станка – $\eta = 0,75$.

Частота вращения шпинделя, мин^{-1} : 12,5; 16; 20; 25; 31,5; 40; 50; 63; 80; 100; 125; 160; 200; 250; 315; 400; 500; 630; 800; 1000; 1250; 1600.

Продольные подачи, мм/об: 0,075; 0,09; 0,1; 0,125; 0,15; 0Д75; 0,2; 0,25; 0,3; 0,35; 0,4; 0,5; 0,6; 0,7; 0,8; 1,0; 1,2; 1,4; 11,6; 2,0; 2,4; 2,8.

Поперечные подачи, мм/об: 0,025; 0,03; 0,0375; 0,045; 0,05; 0,0655; 0,075; 0,0875; 0,1; 0,125; 0,15; 0,175; 0,2; 0,25; 0,3; 0,35; 0,4; 0,5; 0,6; 0,7; 0,8; 1; 1,2; 1,4.

Максимальная осевая сила резания, допускаемая механизмом подачи – $P = 600$ кгс = 6000 Н.

Токарно-винторезный станок мод. 1К62

Высота центров – 200 мм. Расстояние между центрами до 1400 мм, Мощность двигателя – $N_{\text{шп}} = 10$ кВт; К.П.Д. станка – $\eta = 0,75$.

Частота вращения шпинделя, мин^{-1} : 12,5; 16; 20; 25; 31,5; 40; 50; 63; 80; 100; 125; 160; 200; 250; 315; 400; 500; 630; 800; 1000; 1250; 1600; 2000.

Продольные подачи, мм/об: 0,07; 0,074; 0,084; 0,097; 0,11; 0,12; 0,13; 0,14; 0,15; 0,17; 0,195; 0,21; 0,23; 0,26; 0,28; 0,3; 0,39; 0,43; 0,47; 0,52; 0,57; 0,62; 0,70; 0,78; 0,87; 0,95; 1,04; 1,14; 1,21; 1,4; 1,56; 1,74; 1,9; 2,08; 2,28; 2,42; 2,8; 3,12; 3,48; 3,8; 4,16.

Поперечные подачи, мм/об: 0,035; 0,037; 0,042; 0,048; 0,055; 0,06; 0,065; 0,07; 0,074; 0,084; 0,097; 0,11; 0,12; 0,13; 0,14; 0,15; 0,17; 0,195; 0,21; 0,23; 0,26; 0,28; 0,30; 0,34; 0,47; 0,52; 0,57; 0,6; 0,7; 0,78; 0,87; 0,95; 1,04; 1,14; 1,21; 1,4; 1,56; 1,74; 1,9; 2,08.

Максимальная осевая сила резания, допускаемая механизмом подачи – $P_x = 360$ кгс = 3600 Н.

Вертикально-сверлильный станок мод. 2Н125

Наибольший диаметр обрабатываемого отверстия в заготовке из стали – 25 мм. Мощность двигателя – $N_{\text{шп}} = 10$ кВт; К.П.Д. станка – $\eta = 0,8$.

Частота вращения шпинделя, мин^{-1} : 45; 63; 90; 125; 180; 250; 355; 500; 710; 1000; 1400; 2000.

Подачи шпинделя, мм/об: 0,1; 0,14; 0,2; 0,28; 0,4; 0,56; 0,8; 1,12; 1,6.

Максимальная осевая сила резания, допускаемая механизмом подачи станка – $P_{\text{max}} = 900$ кгс = 9000 Н.

Вертикально-сверлильный станок мод. 2Н135

Наибольший диаметр обрабатываемого отверстия в заготовке из стали – 35 мм. Мощность двигателя – $N_{\text{шп}} = 4,5$ кВт; К.П.Д. станка – $\eta = 0,8$.

Частота вращения шпинделя, мин^{-1} : 31,5; 45; 63; 90; 125; 180; 250; 355; 500; 710; 1000; 1440.

Подачи, мм/об: 0,1; 0,14; 0,2; 0,28; 0,4; 0,56; 0,8; 1,12; 1,6.

Максимальная осевая сила резания, допускаемая механизмом подачи станка – $P_{\text{max}} = 1500$ кгс = 15000 Н.

Вертикально-фрезерный станок мод. 6М13П

Рабочая поверхность стола – 400×1600 мм. Мощность двигателя – $N_{\text{шп}} = 10$ кВт; К.П.Д. станка – $\eta = 0,8$.

Частота вращения шпинделя, мин^{-1} : 31,5; 40; 50; 63; 80; 100; 125; 160; 200; 250; 315; 400; 800; 1000; 1250; 1600.

Подачи стола продольные и поперечные, мм/мин: 25; 31,5; 40; 50; 63; 80; 100; 125; 160; 200; 250; 315; 400; 500; 630; 800; 1000; 1250.

Подачи стола вертикальные, мм/мин: 8; 10,5; 13,3; 16,6; 21; 26,6; 33,3; 41,6; 53,3; 66,6; 83,3; 105; 133,3; 166,6; 210; 266,6; 333,3; 400.

Вертикально-фрезерный станок мод. 6М12П

Рабочая поверхность стола – 320×1250 мм. Мощность двигателя – $N_{\text{шп}} = 7$ кВт; К.П.Д. станка – $\eta = 0,8$.

Частота вращения шпинделя, мин^{-1} : 63; 80; 100; 125; 160; 200; 250; 315; 400; 500; 630; 800; 1000; 1250; 1600.

Подачи стола продольные и поперечные, мм/мин: 25; 31,5; 40; 50; 63; 80; 100; 125; 160; 200; 250; 315; 400; 500; 630; 800; 1000; 1250.

Подачи стола вертикальные, мм/мин: 8; 10,5; 13,3; 21; 26,6; 33,3; 41,6; 53,3; 66,6; 83,3; 105; 133,3; 166,6; 210; 266,6; 333,3; 400.

Горизонтально-фрезерный станок мод. 6М82Г

Мощность, частота вращения и подачи такие же, как у станка мод. 6М12П.

Зубофрезерный станок мод. 5К324

Наибольший наружный диаметр нарезаемого колеса – 500 мм. Наибольший модуль нарезаемого колеса 8 мм. Мощность двигателя – $N_{\text{шп}} = 7$ кВт; К.П.Д. станка – $\eta = 0,65$.

Частота вращения шпинделя мин^{-1} : 50; 63; 80; 100; 120; 155; 190; 240; 310.

Вертикальные подачи суппорта (фрезы) за один оборот заготовки, мм/об: 0,8; 1,0; 1,25; 1,65; 2,0; 2,5; 3,3; 4,0; 5,0.

Радиальные подачи, мм/об: 0,30; 0,40; 0,50; 0,70; 0,80; 1,0; 1,3; 1,6; 2,0.

Зубодолбежный станок мод. 5М14

Наибольший наружный диаметр нарезаемого колеса – 500 мм. Наибольший модуль нарезаемого колеса – 6 мм. Мощность двигателя – $N_{\text{шп}} = 3$ кВт; К.П.Д. станка – $\eta = 0,65$.

Число двойных ходов долбяка в минуту: 125; 179; 265; 400.

Круговые подачи за один двойной ход долбяка, мм/дв.ход): 0,17; 0,21; 0,24; 0,3; 0,35; 0,44; 0,51.

Радиальные подачи, мм/дв.ход: 0,024; 0,048; 0,095.

Резьбофрезерный станок мод. 563Б

Наибольший диаметр фрезеруемой наружной резьбы – 110 мм. Мощность двигателя – $N_{\text{шп}} = 2,7$ кВт; К.П.Д. станка – $\eta = 0,75$.

Частота вращения фрезерного шпинделя, мин^{-1} : 160; 225; 320; 450.

Частота вращения шпинделя изделия за один оборот шпинделя фрезы, об.изд./об.фр.: 0,00026; 0,00029; 0,00033; 0,00037; 0,00042; 0,00047; 0,00053; 0,00058; 0,0006; 0,0007; 0,0008; 0,0009; 0,0010; 0,0011; 0,0013; 0,0014; 0,0016; 0,0018; 0,0020; 0,0022; 0,0025; 0,0028; 0,0031; 0,0035; 0,0039; 0,0044; 0,0051; 0,0056; 0,0062; 0,0069; 0,0079; 0,0081; 0,0097; 0,0110; 0,0125; 0,0139.

Круглошлифовальный станок мод. 3А151

Наибольший диаметр и длина шлифуемой поверхности – 200×700 мм. Мощность двигателя шлифовальной бабки – $N_{\text{шп}} = 7$ кВт; К.П.Д. станка – $\eta = 0,8$.

Частота вращения обрабатываемой заготовки, мин^{-1} : 63 – 400 (регулируется бесступенчато).

Частота вращения шлифовального круга мин^{-1} : 1112 и 272.

Скорости продольного хода стола: 0,1 – 6 м/мин (регулируются бесступенчато).

Периодическая поперечная подача шлифовального круга, мм/ход стола: 0,0025; 0,005; 0,0075; 0,01; 0,0125; 0,015; 0,0175; 0,02; 0,0225; 0,025; 0,0275; 0,03; 0,0325; 0,035; 0,0375; 0,04; 0,0425; 0,045; 0,0375; 0,05.

Непрерывная подача для врезного шлифования: 0,1 – 2 мм/мин.

Размеры шлифовального круга (нового): $D_k = 600$ мм; $B_k = 63$ мм.

Внутришлифовальный станок мод. ЗА228

Наибольший диаметр шлифуемого отверстия – 200 мм; наибольшая длина шлифуемой поверхности – 200 мм. Мощность двигателя шлифовального шпинделя – $N_{шп} = 4,5$ кВт; К.П.Д. станка – $\eta = 0,85$.

Частота вращения обрабатываемой заготовки, мин^{-1} : 85 – 600 (регулируется бесступенчато).

Частота вращения шлифовального круга, мин^{-1} : 4500; 5350; 6400; 6650; 7350; 8350; 9800; 11150; 13100; 14800.

Скорость продольного хода шлифовальной бабки, м/мин: 1,5 – 8 (регулируется бесступенчато).

Поперечные подачи шлифовального круга, мм/ход: 0,001; 0,002; 0,003; 0,004.

Наибольшие размеры шлифовального круга: $D_k = 150$ мм; $B_k = 63$ мм.

Плоскошлифовальный станок мод. ЗБ722

Размер стола – 320×1000 мм. Мощность двигателя шлифовального шпинделя – $N_{шп} = 10$ т; К.П.Д. станка – $\eta = 0,85$.

Частота вращения шлифовального круга – 1350 мин^{-1} .

Скорость продольного хода стола: 2 – 40 м/мин (регулируется бесступенчато).

Поперечная подача круга, мм/ход стола: 0,5 – 30 мм/ход стола (регулируется бесступенчато).

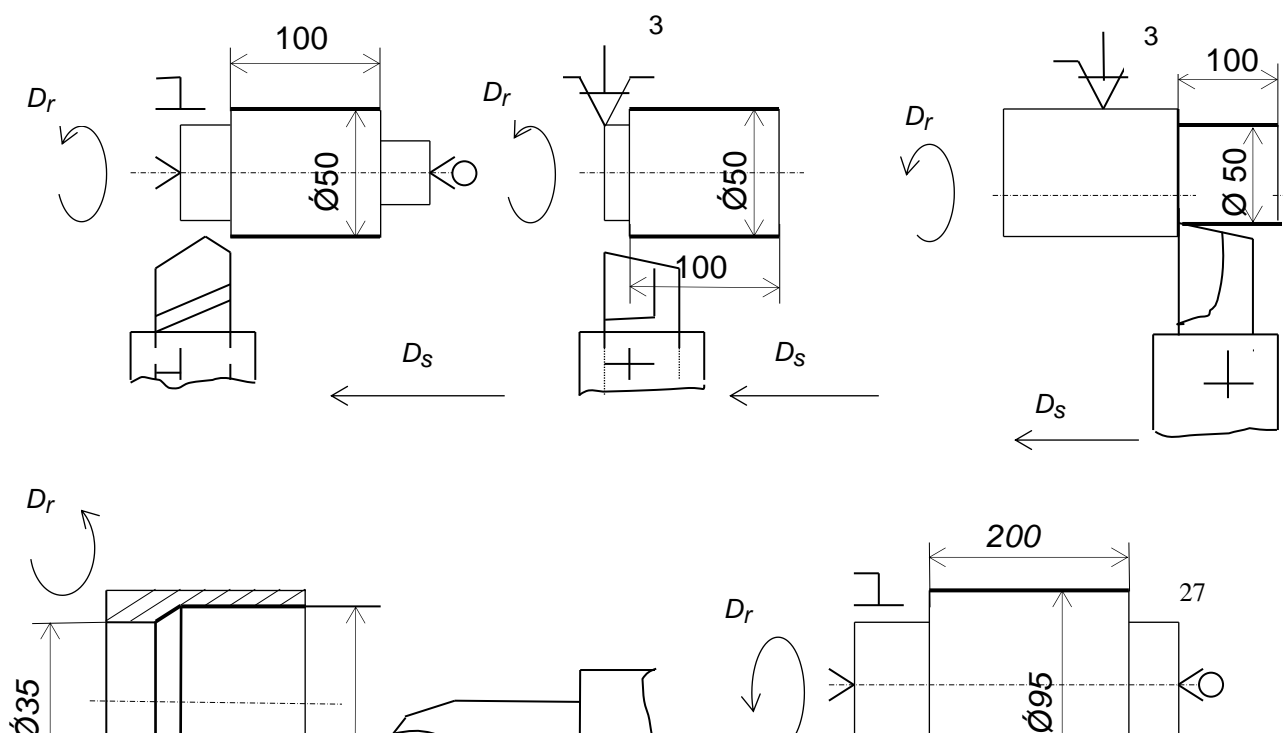
Вертикальные подачи круга (мм на реверс шлифовальной бабки): 0,005; 0,01; 0,015; 0,02; 0,025; 0,03; 0,035; 0,04; 0,045; 0,05; 0,055; 0,06; 0,065; 0,07; 0,075; 0,08; 0,085; 0,095; 0,1.

Размеры шлифовального круга (нового): $D_k = 450$ мм; $B_k = 63$ мм.

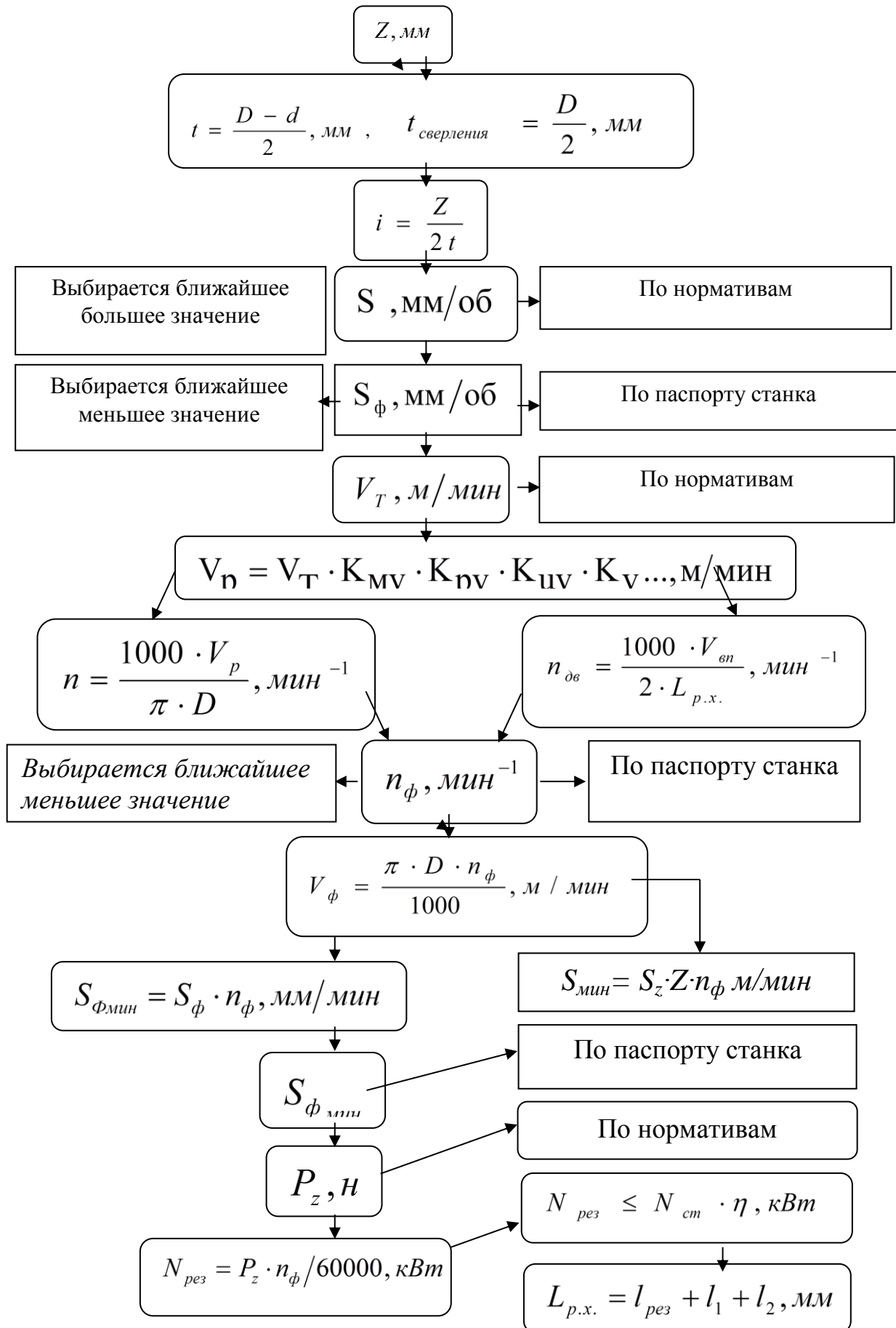
ПРИЛОЖЕНИЕ Б (рекомендуемое)

ПРИМЕРЫ ОФОРМЛЕНИЯ ЭСКИЗОВ ОБРАБОТКИ

(без указания шероховатости обрабатываемой поверхности)



АЛГОРИТМ РАСЧЁТА РЕЖИМОВ РЕЗАНИЯ



Для заданных условий обработки варианта 9 требуется:

- выполнить схему обработки;
- выбрать режущий инструмент;
- назначить оптимальный режим резания расчетно-аналитическим методом (по эмпирическим формулам);
- определить основное время;
- результаты расчётов занести в таблицу 2 “Определение режимов резания”.

Таблица 1 Исходные данные [1]

№ варианта	Вид и характер обработки	Шероховатость обработки R_a , мкм	Материал заготовки, НВ или $\sigma_{\text{в}}$ МПа ($\text{кг}\cdot\text{с}/\text{мм}^2$)	Вид заготовки и состояние поверхности	Размеры, мм				Способ закрепления заготовки	Жесткость системы СПИД	Модель станка
					D	d	l	$L_{\text{дет}}$			
1	2	3	4	5	6	7	8	9	10	11	12
9	Точить шейку вала на проход	25	Сталь 35Х, 900 (90)	Поверхность поковки с коркой	60	54	120	300	В центрах с поводковым патроном	Жесткая	1К62

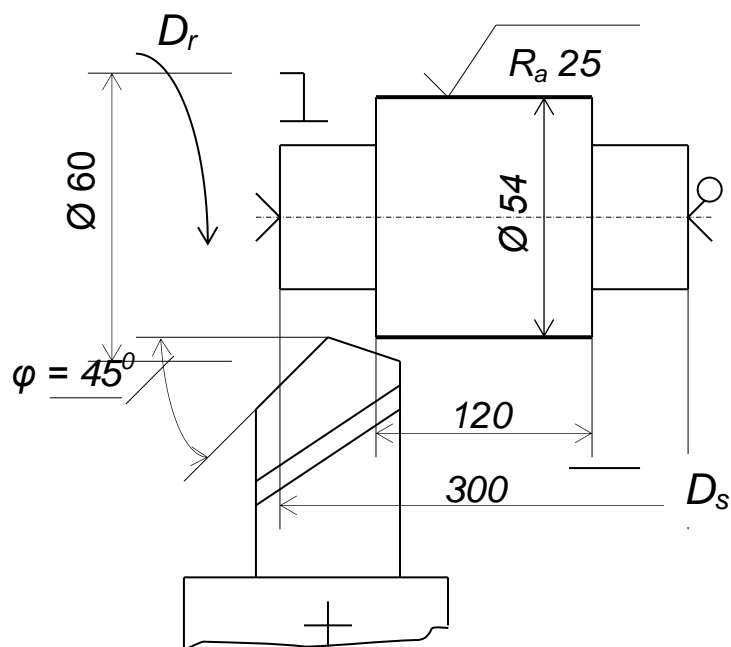


Рисунок 1 – Эскиз обработки

Выбор инструмента.

Для продольного точения на проход предварительного (чернового), т.к. по условию шероховатость $Ra = 25$ мкм, стали качественной 35Х выберем резец проходной прямой марки Т5К10 ([2] с. 116 таблица 3) по ГОСТ 18878-73 ([2] с. 120).

Геометрические параметры резца:

- главный угол в плане $\varphi = 45^0$, т.к. обработка на проход;
- вспомогательный угол в плане $\varphi_1 = 10^0$;
- передний угол $\gamma = 10^0$;
- задний угол $\alpha = 8^0$;
- угол наклона главного лезвия $\lambda = +5^0$;
- радиус при вершине $r = 0,5$ мм;
- форма передней поверхности – радиусная с фаской.

Глубина резания t , мм

$$t = \frac{D-d}{2}, \quad (1)$$

где D, d – диаметры до и после обработки, мм.

$$t = \frac{60-54}{2} = 3.$$

Подача на оборот детали S_o , мм/об.

$S_o = 0,5 - 0,9$ мм/об, т.к. диаметр детали до 60 мм, размер державки резца – 16×25 , глубина резания 3 мм, точение стали ([2] с. 266 таблица 11).

Примем $S_o = 0,5$ мм/об согласно примечанию таблицы 11.

Подача на оборот детали по паспорту станка (фактическая) S_o , мм/об

$S_o = 0,47$ мм/об, т.к. выбираем ближайшее меньшее значение по паспорту станка ([1] приложение 5).

Стойкость инструмента T , мин.

$T = 60$ мин, т.к. принимается значение стойкости при одноинструментальной обработке ([2] с. 268).

Скорость резания v , м/мин при наружном продольном и поперечном точении и растачивании ([2] с. 265)

$$v = \frac{C_v}{T^m \cdot t^x \cdot s^y} \cdot K_v, \quad (2)$$

где C_v – постоянная (коэффициент) ([2] таблица 17 с. 269);

m, x, y – показатели степени ([2] таблица 17 с. 269);

t – глубина резания, мм;

s – подача на оборот шпинделя (фактическая), мм/об;

T – стойкость инструмента, мин.

K_v – поправочный коэффициент на скорость резания, учитывающий фактические условия резания ([2] таблица 1 с. 261)

$$K_v = K_{iv} \cdot K_{nv} \cdot K_{uv} \cdot K_{\varphi v} \cdot K_{rv}, \quad (3)$$

где K_{mv} – поправочный коэффициент, учитывающий качество обрабатываемого материала

Для стали K_{mv} ([2] таблица 1 с. 261)

$$K_{ip} = K_r \left(\frac{750}{\sigma_a} \right)^{i_v}, \quad (4)$$

где n_v – показатель степени;

$n_v = 1$, т.к. обработка резцом из твердого сплава стали углеродистой с $\sigma_s > 550$ МПа ([2] таблица 2 с. 262);

σ_s – предел прочности при растяжении, МПа (кгс/мм²);

$\sigma_s = 900$ МПа по условию задачи;

K_r – поправочный коэффициент, характеризующий группу стали по обрабатываемости;

$K_r = 0,95$, т.к. материал инструмента реза – твердый сплав, обрабатываемый материал – 35Х (хромистая сталь) ([2] таблица 2 с. 262).

$$K_{ip} = 0,95 \cdot \left(\frac{750}{900} \right)^1 = 0,792.$$

K_{nv} – поправочный коэффициент, отражающий состояние поверхности заготовки;

$K_{nv} = 0,8$, т.к. по заданию состояние поверхности с коркой ([2] таблица 5 с. 263);

K_{uv} – поправочный коэффициент, учитывающий качество материала инструмента;

$K_{uv} = 0,65$, т.к. обрабатываемый материал – сталь конструкционная, материал инструмента реза – Т5К10 принимается при черновом точении ([2] таблица 6 с. 263);

$K_{\varphi v}$ – поправочный коэффициент, учитывающий влияние угла в плане;

$K_{\varphi v} = 1,0$, т.к. принят главный угол в плане реза $\varphi = 45^0$ ([2] таблица 18 с. 271);

$K_{\varphi 1v} = 1,0$, т.к. принят вспомогательный угол в плане $\varphi_1 = 10^0$;

K_{rv} – поправочный коэффициент, учитывающий влияние радиуса при вершине.

K_{rv} – не учитываем, т.к. этот коэффициент учитывается только для резцов из быстрорежущей стали.

Подставляем полученные значения в формулу (3)

$$K_v = 0,792 \cdot 0,8 \cdot 0,65 \cdot 1,0 \cdot 1,0 = 0,412.$$

Скорость резания по формуле (2) v , м/мин

$$v = \frac{350}{60^{0,2} \cdot 3^{0,15} \cdot 0,47^{0,35}} \cdot 0,412 = 70,2 \text{ м/мин} \quad (\approx 1,17 \text{ м/с}).$$

$S_v = 350$, т.к. принята подача свыше 0,3 до 0,7 мм/об;

Частота вращения шпинделя n , мин⁻¹

$$n = \frac{1000 \cdot V}{\pi \cdot D}, \quad (5)$$

$$n = \frac{1000 \cdot 70,2}{3,14 \cdot 54} = 414,01.$$

Частота вращения шпинделя фактическая n_f , мин^{-1} .

$n_f = 400 \text{ мин}^{-1}$, т.к. выбираем по паспорту станка ближайшее меньшее значение ([1] приложение 5).

Скорость резания фактическая v_f , м/мин

$$v_f = \frac{\pi \cdot D \cdot n_f}{1000}, \quad (6)$$

$$v_f = \frac{3,14 \cdot 54 \cdot 400}{1000} = 67,8 \text{ (}\approx 1,13 \text{ м/с)}.$$

Сила резания P_z , Н ([2] с. 271)

$$P_{z,y,x} = 10C_p \cdot t^x \cdot s^y \cdot v^n \cdot K_p, \quad (7)$$

где C_p – постоянная;

$C_p = 300$, т. к. точение наружное продольное конструкционной стали ([2] таблица 22 с. 273);

x, y, n – показатели степени ([2] таблица 22 с. 273);

$$x = 1,0;$$

$$y = 0,75;$$

$$n = -0,15.$$

K_p – поправочный коэффициент, учитывающий фактические условия резания.

$$K_p = K_{ip} \cdot K_{\varphi p} \cdot K_{\gamma p} \cdot K_{\lambda p} \cdot K_{rp}, \quad (8)$$

где K_{mr} – поправочный коэффициент, учитывающий влияние качества обрабатываемого материала на силовые зависимости ([2] таблица 9 с. 264).

Для стали K_{mr}

$$K_{ip} = \left(\frac{\sigma_a}{750} \right)^n, \quad (9)$$

где n – показатель степени ([2] таблица 9 с. 264);

$n = 0,75$, т.к. обработка резцом из твердого сплава;

σ_a – предел прочности при растяжении, МПа.

$$K_{ip} = \left(\frac{900}{750} \right)^{0,75} = 1,147.$$

$K_{\varphi p}$ – поправочный коэффициент учитывающий влияние главного угла в плане на составляющие силы резания при обработке чугуна и стали ([2] таблица 23 с. 275);

$K_{\varphi p} = 1,0$, т.к. главный угол в плане $\varphi = 45^\circ$, обработка твердосплавным резцом для определения тангенциальной силы резания P_z ;

$K_{\gamma p}$ – поправочный коэффициент учитывающий влияние переднего угла γ на составляющие силы резания при обработке чугуна и стали;

$$K_{\gamma p} = 1,0, \text{ т.к. примем } \gamma = 10^\circ;$$

$K_{\lambda p}$ – поправочный коэффициент учитывающий влияние угла наклона λ главного лезвия на составляющие силы резания при обработке чугуна и стали;

$$K_{\lambda p} = 1,0 \text{ для твердого сплава}$$

K_{rp} – поправочный коэффициент учитывающий влияние радиуса при вершине на составляющие силы резания при обработке чугуна и стали.

K_{rp} – не учитывается для твердого сплава.

Подставляем найденные значения в формулу (8)

$$K_p = 1,147 \cdot 1,0 \cdot 1,0 \cdot 1,0 = 1,147.$$

Сила резания тангенциальная P_z , Н по формуле (7)

$$P_z = 10 \cdot 300 \cdot 3^1 \cdot 0,47^{0,75} \cdot 67,8^{-0,15} \cdot 1,147 = 3113,5.$$

Мощность резания $N_{рез}$, кВт ([2] с. 271)

$$N_{\text{дв}} = \frac{P_z \cdot v}{1020 \cdot 60}, \quad (10)$$

где v – скорость резания (фактическая), м/мин;

P_z – тангенциальная сила резания, Н;

1020, 60 – переводные коэффициенты.

$$N_{\text{дв}} = \frac{3113,5 \cdot 67,8}{1020 \cdot 60} = 3,45.$$

Мощность на шпинделе станка $N_{шп}$, кВт ([1] приложение 1)

$$N_{шп} = N_{см} \cdot \eta, \quad (11)$$

где $N_{см}$ – мощность двигателя станка, кВт;

$N_{см} = 10$ кВт по паспорту станка ([1] приложение 5);

η – к.п.д. станка;

$\eta = 0,75$ по паспорту станка.

$$N_{шп} = 10 \cdot 0,75 = 7,5.$$

Обработка с выбранными режимами резания на данном станке возможна, т.к.

$$N_{рез} \leq N_{шп}, \quad \text{кВт.} \quad (12)$$

$$3,45 \leq 7,5.$$

Основное время T_o , мин

$$T_o = \frac{L_{р.х.}}{s_o \cdot n} \cdot i, \quad (13)$$

где $L_{р.х.}$ – длина рабочего хода инструмента, мм;

s_o – подача на оборот (фактическая, определенная по паспорту станка), мм/об;
 n – частота вращения детали (фактическая, определенная по паспорту станка), мин⁻¹;
 i – число проходов;
 $i = 1$ по условию задачи.

Длина рабочего хода инструмента $L_{p.x.}$, мм

$$L_{p.x.} = l_{рез} + l_1 + l_2, \quad (14)$$

где $l_{рез}$ – длина обработки, мм;
 l_1, l_2 – величина врезания и перебега, мм.
 Величина врезания резца l_1 , мм

$$l_1 = t \cdot ctg\varphi, \quad (15)$$

где t – глубина резания, мм;
 φ – главный угол в плане, град;
 $\varphi = 45^\circ$.

$$l_1 = 3 \cdot ctg45^\circ = 3.$$

Перебег резца принимается $l_2 = 1 \dots 3$ мм.

$$L_{p.x.} = 120 + 3 + 2 = 125.$$

Основное время T_o , мин по формуле (13)

$$T_o = \frac{125}{0,47 \cdot 400} = 0,66.$$

Результаты расчётов запишем в таблицу 2.